



# FA 20 401 20 – FA 20 401 20S

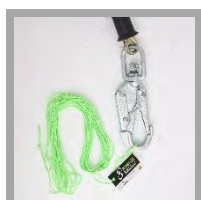
*Lymphe*



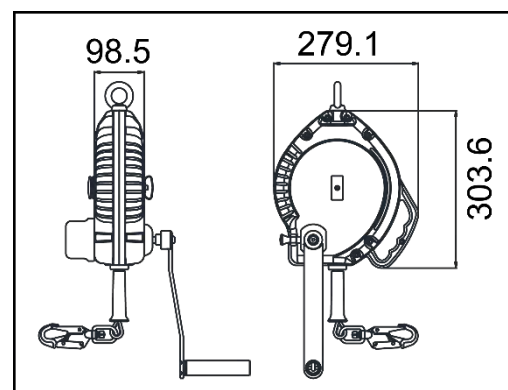
①



②



③



<b>HS CODE</b>
84251910
<b>CARTON SIZE / PCS.</b>
56 x 36 x 34.5 cm / 1
<b>AET N° 2777/14354-01/E02-01</b>
<b>Satra Technology Europe Ltd., N° 2777,</b> Bracetown Business Park, Clonee, Dublin, D15YN2P, Ireland
<b>MODULE D FI14/14003.02</b>
<b>SGS Fimko Oy, N°0598</b> Takomotie 8, 00380 HELSINKI, Finland
<b>ACKNOWLEDGEMENT OF RECEIPT N°3975/1/2018 (ATEX)</b>
<b>Technická Inšpekcia, a.s. N°1354</b> Trnavská cesta 56, 821 01 Bratislava, Slovenská Republika

REF.	FA 20 401 20	FA 20 401 20S
LG.  KG	20 m	
	MAX. 140 KG	
MAT. 	Polyamide 6 - 30% fiber glass	
	 STEEL Ø 4.5 mm	 INOX Ø 4.5 mm
	 FA 50 101 17 / FA 50 203 20 with fall indicator	 FA 50 101 17 / stainless steel connector with fall indicator
R(kN)	12 kN	
	NO	
+	(1) ATEX Directive 2014/34/UE (  II2 G Exh IIC T6 Gb ) (2) FA 60 001 03, FA 60 101 01	
	9.20 KG	

LG.  KG	MAT. 		
<b>Longueur</b> Poids maxi utilisateur <b>Length</b> Max. user weight <b>Longitud</b> Peso máximo del usuario <b>Lunghezza</b> Peso Max. dell'utente <b>Länge</b> Höchstgewicht des Benutzers	<b>Matière carter / câble</b> Material of casing / wire rope <b>Material cárter / cable</b> Material dei carter / Cavo <b>Material Gehäuse / Seil</b>	<b>Matière connecteur haut / connecteur bas</b> Material of top connector / bottom connector <b>Material conector alto / conector bajo</b> Materiale connettore alto / connettore basso <b>Material oberes / unteres Verbindungselement</b>	<b>Nombre d'émerillons</b> Number of swivels <b>Cantidad de eslabones giratorios</b> Numero di tornichetti <b>Anzahl der Wirbel</b>
 <b>Homologué pour le travail à proximité d'arêtes vives</b> Approved for work near sharp edges <b>Homologado para trabajo cerca de aristas vivas</b> Omologato per lavoro in prossimità di spigoli vivi <b>Zugelassen für Arbeiten in der Nähe scharfer Kanten</b>	+ (1) <b>Point fort</b> Key feature <b>Ventaja principal</b> Punti forti <b>Produktvorteil</b>	+ (2) <b>À utiliser avec</b> To be used with <b>Para usar con</b> Ad essere utilizzato con <b>Verwendet werden soll mit</b>	